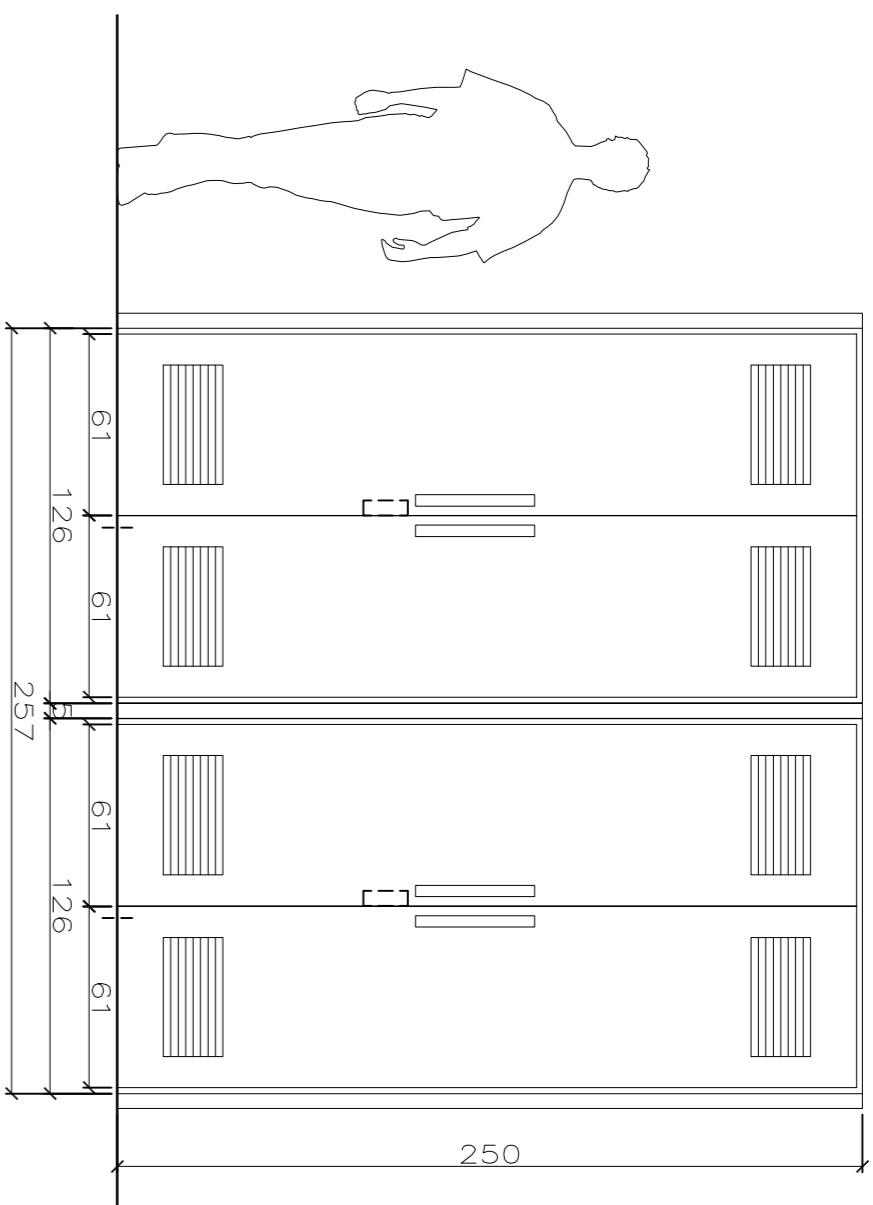
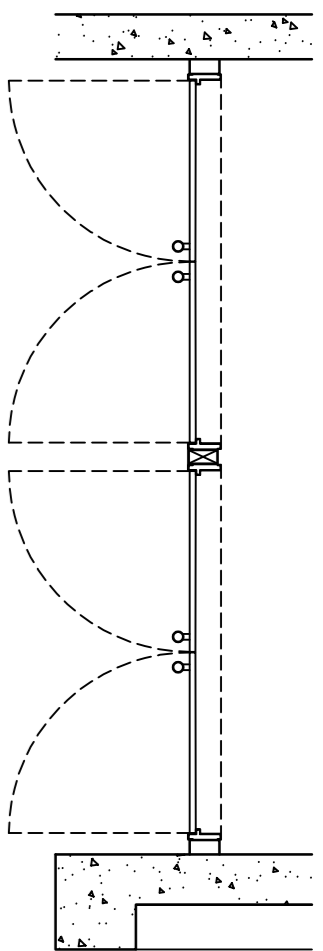
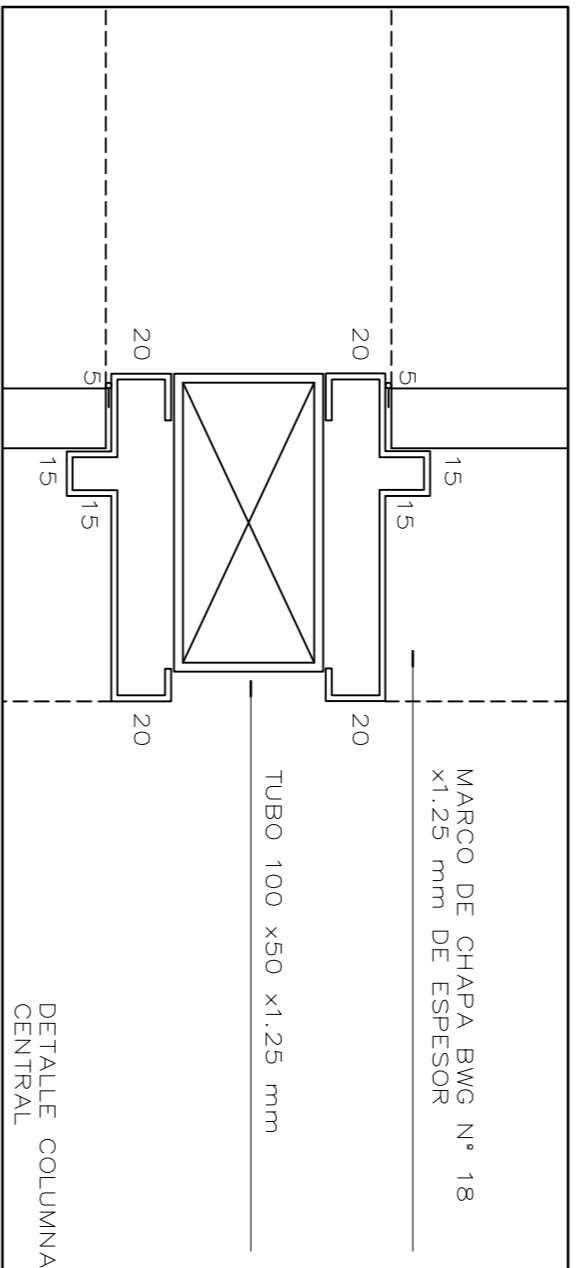
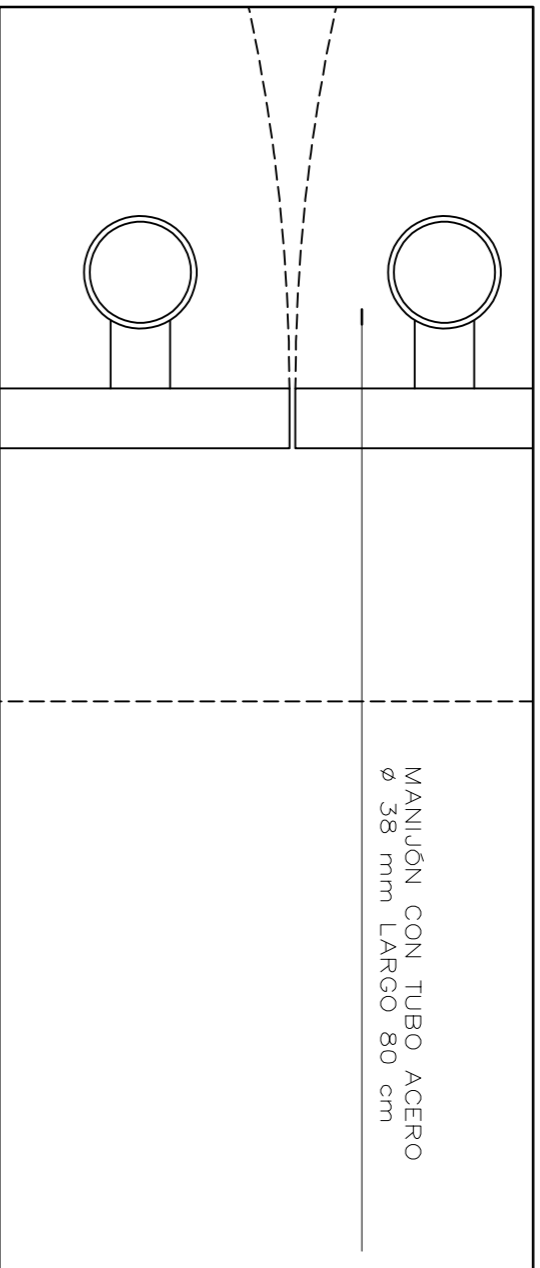
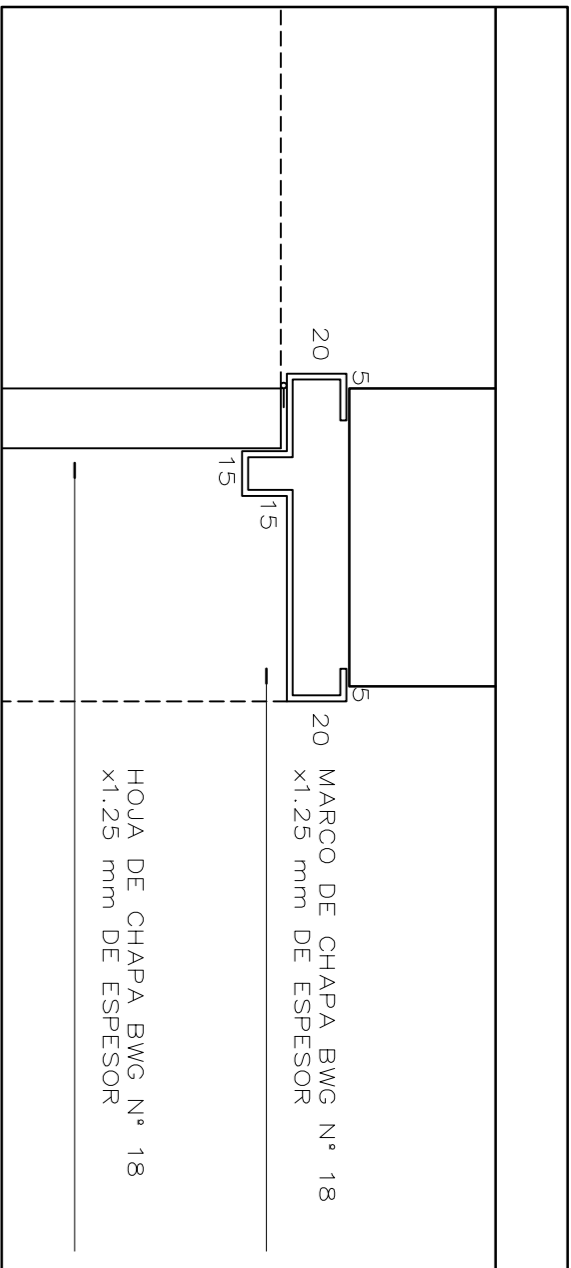


PUERTAS P5
UBICACION : DESCANSO
RAMPA ACCESO

P05



DIRECCIÓN GENERAL DE ARQUITECTURA E INGENIERÍA HOSPITALARIA

HOSPITAL CENTRO DE SALUD CASIANO CASAS
SITIO Av. Casiano Casas 970
OBRA AMPLIACIÓN DEL CENTRO DE SALUD CASIANO CASAS
PLANO PUERTAS P5, P6 Y P7
MUNICIPALIDAD DE ROSARIO SECRETARIA DE SALUD PUBLICA

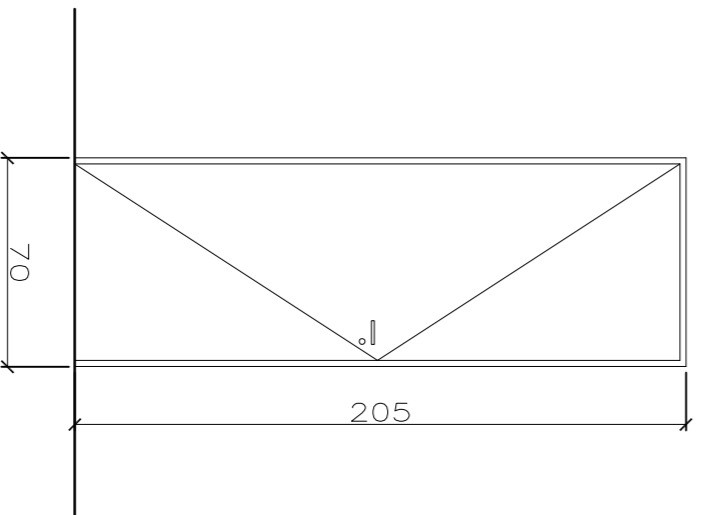
FECHA: 2022
ESC:
DIB: MT
REV:

PLANO N°

20

PUERTA P6
UBICACION : PATIO

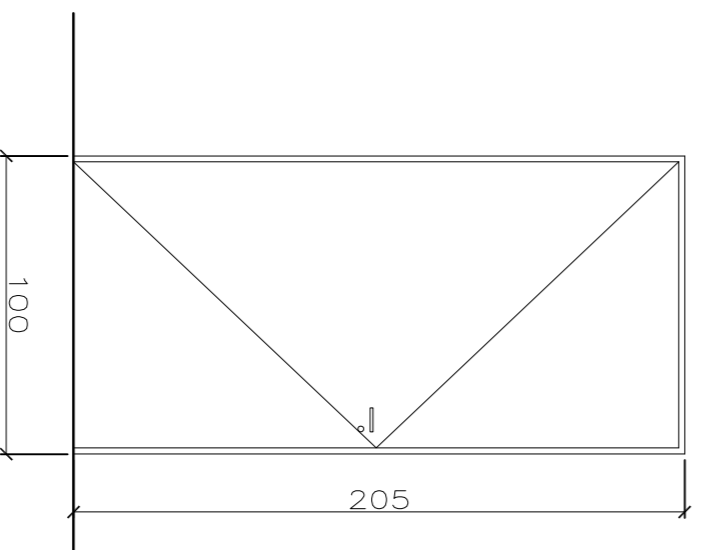
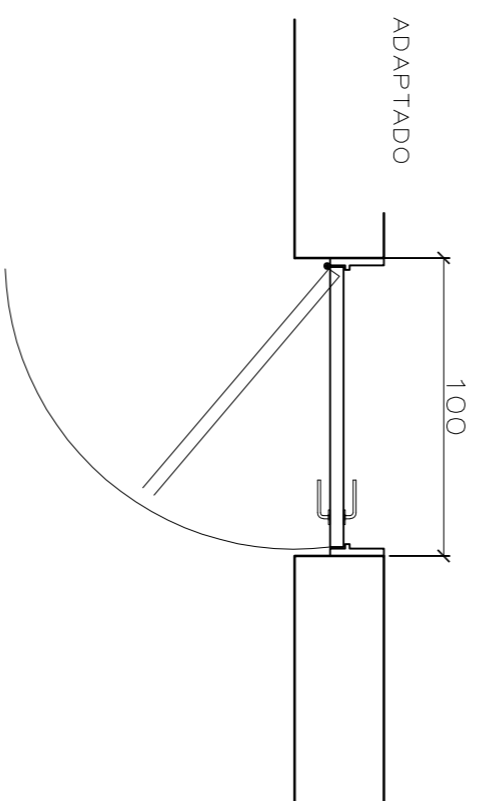
P06



DESCRIPCION	CHAPA DOBLE, DECAPADA, ESPESOR BWG N° 18 x1.25 mm., ANCHO 12 CM
MARCO	CHAPA DOBLE, DECAPADA, ESPESOR BWG N° 18 x1.25 mm., ESTRUCTURA DE TUBOS 40x40 mm
HOJA	3 BISAGRAS MUNICION 75mm PINTADA POR HOJA PICAPORTE DOBLE BALANCIN TIPO SANATORIO REFORZADO BRONCE PLATIL. CERRADURA ACYTRA, BOCALLAVE BRONCE PLATIL.
HERRAJES	3 BISAGRAS MUNICION 75mm PINTADA POR HOJA PICAPORTE DOBLE BALANCIN TIPO SANATORIO REFORZADO BRONCE PLATIL.
PINTURA	ANTIOXIDO Y ESMALTE SINTETICO
OBSERVACIONES	

PUERTA P7
UBICACION : BAÑO ADAPTADO

P07



DESCRIPCION	CHAPA DOBLE, DECAPADA, ESPESOR BWG N° 18 x1.25 mm., ANCHO 12 CM
MARCO	CHAPA DOBLE, DECAPADA, ESPESOR BWG N° 18 x1.25 mm., ANCHO 12 CM
HOJA	PLACA DE TERGADO DE 3mm. DE ESPESOR DE PINO O GUATAMBU. ESTRUCTURA NIDO DE ABEJA DE MADERA CON CELDILLAS DE 3x3 cm. NO DELUOSICO, BASTIDOR DE ALAMO MAJIZO, CAYA PARA CERRADURA DE MADERA MAJIZA. REVESTIMIENTO AMBOS LADOS EN LAMINADO PLASTICO BLANCO. GUARDACANTOS DE PVC DEL MISMO COLOR QUE EL LAMINADO.
HERRAJES	3 BISAGRAS MUNICION 75mm PINTADA POR HOJA PICAPORTE DOBLE BALANCIN TIPO SANATORIO REFORZADO BRONCE PLATIL. CERRADURA ACYTRA, BOCALLAVE BRONCE PLATIL.
PINTURA	ANTIOXIDO Y ESMALTE SINTETICO